

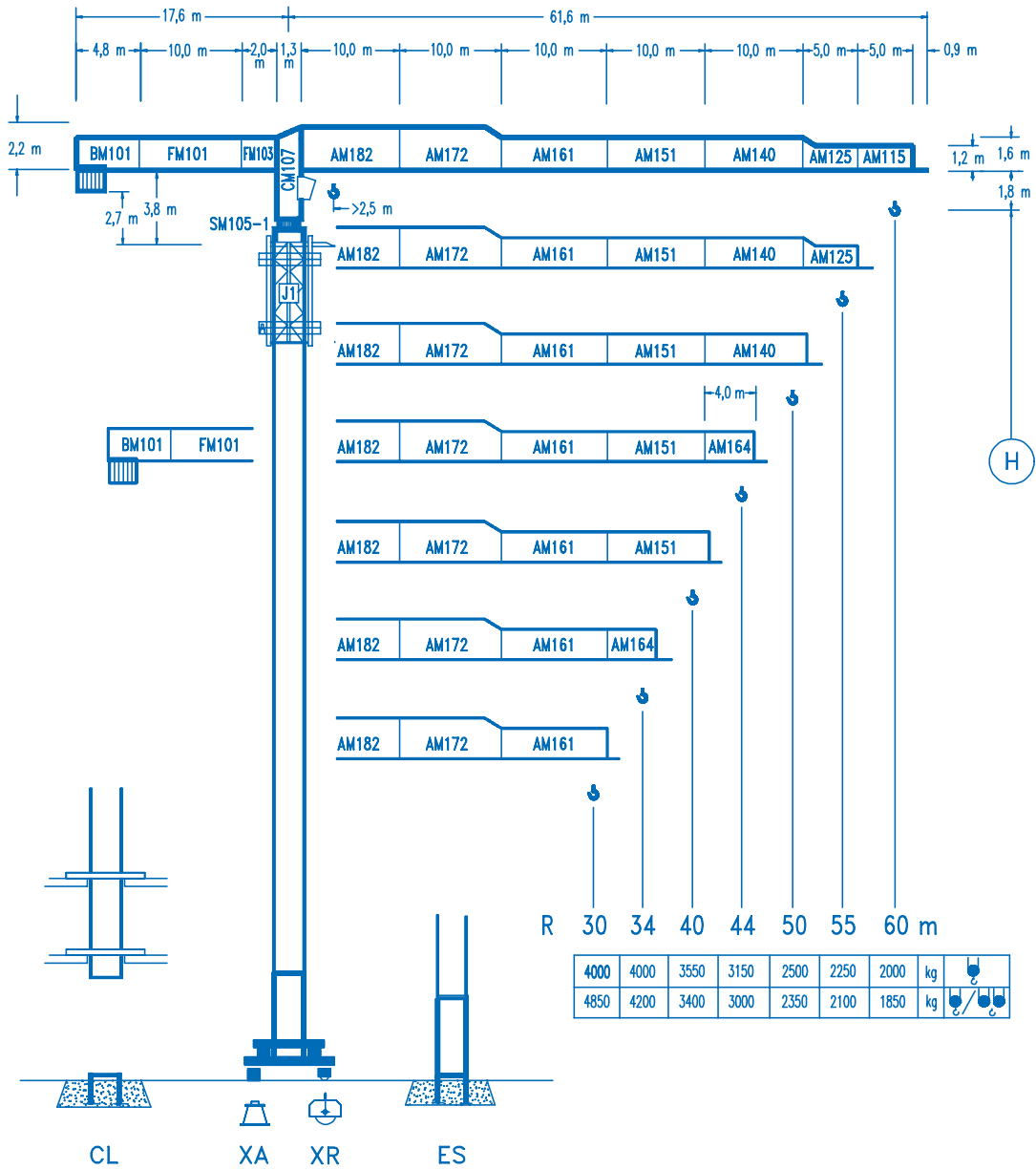


COMANSA

LINDEN 1000

10 LC 140

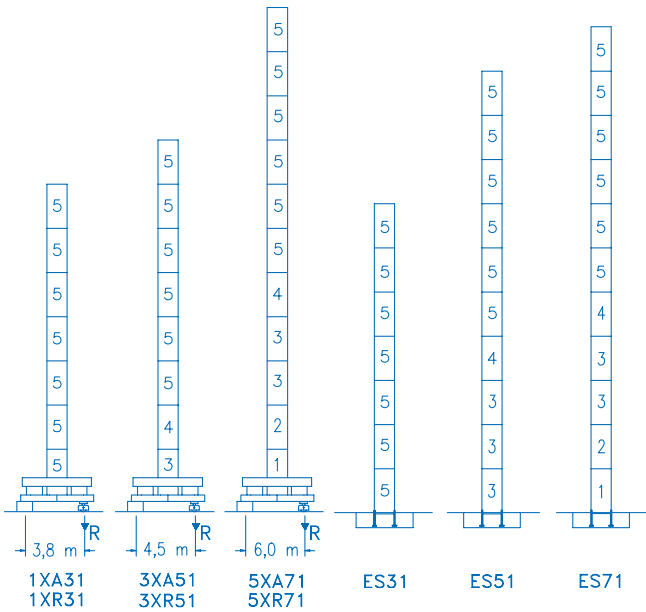
8 t



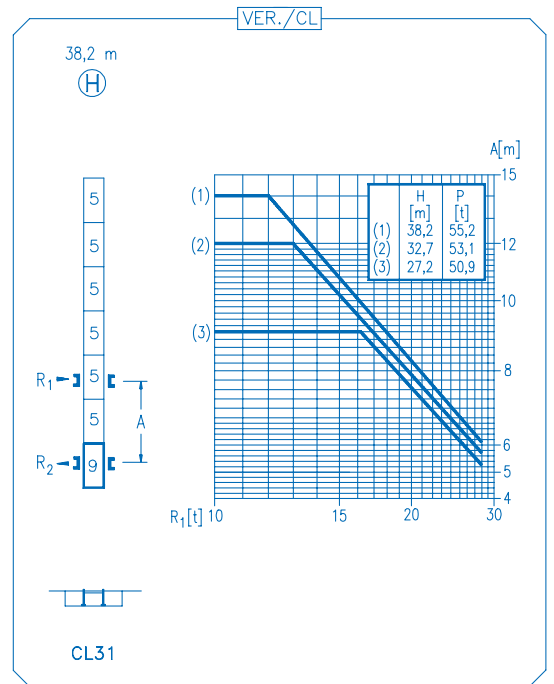
CE
DIN 15018 H1 B3

R	R(Cmax)	Cmax	25	30	34	40	44	50	55	60	m	kg
60	33,1 m 17,5 m	4000 8000	4000 5365	4000 4350	3885 3775	3230 3095	2895 2750	2490 2345	2225 2075	2000 1850		
55	33,5 m 17,7 m	4000 8000	4000 5420	4000 4395	3930 3795	3270 3125	2930 2785	2520 2375	2250 2100			
50	33,2 m 17,5 m	4000 8000	4000 5375	4000 4355	3900 3765	3240 3100	2905 2760	2500 2350				
44	35,6 m 18,8 m	4000 8000	4000 5805	4000 4715	4000 4080	3515 3365	3150 3000					
40	36,0 m 18,9 m	4000 8000	4000 5860	4000 4760	4000 4120	3550 3400						
34	34,0 m 19,2 m	4000 8000	4000 5970	4000 4850	4000 4200							
30	30,0 m 19,2 m	4000 8000	4000 5970	4000 4850								

42,1 m (H) 47,6 m (H) 64,4 m (H) 40,6 m (H) 57,1 m (H) 62,6 m (H)



N	Ref.	h
1	S15	5,5 m
2	TS15	5,5 m
3	S14	5,5 m
4	TS14	5,5 m
5	S13	5,5 m
9	CLS13.1	3,1 m



R. máx.	En servicio	1XR31 74,0 t
	In operation	3XR51 71,9 t
	En service	5XR71 82,4 t
	In Betrieb	

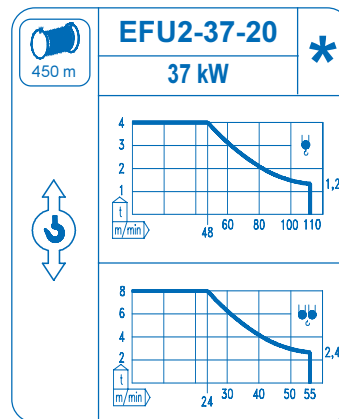
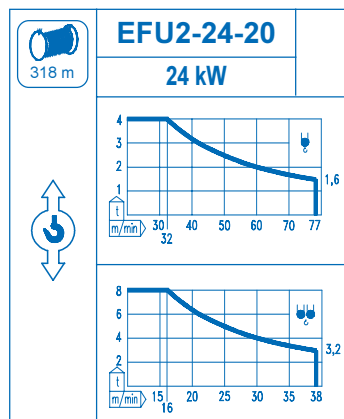
R. máx.	Fuera de servicio	1XR31 81,7 t
	Out of service	3XR51 89,4 t
	Hors service	5XR71 125,4 t
	Ausser Betrieb	

CFU-4.0
4 kW
0 ⇄ 66 m/min

GR-7.5
2 x 75 Nm
0 ⇄ 0,7 rpm

TS2-5.5 **TRA-7.5**
2 x 55 Nm 2 x 75 Nm
0 ⇄ 20 m/min
1XR31 5XR 71
3XR51

TRA-7.5VC
2 x 75 Nm
0 ⇄ 20 m/min
5XR71 *



Tensión de alimentación	400 V
Operating voltage	3 ph
Tension de service	50 Hz
Betriebsspannung	

Opcional	*
Optional	
En option	
Kaufoption	